

**Abfallentsorgungssystem
Integriertes Compact Mahlwerk,
450 kg/Tag, Standgerät**

Technisches Datenblatt

ARTIKEL # _____
MODELL # _____

NAME # _____

SIS # _____

AIA # _____



616021 (WMSCP45F)

* NOT TRANSLATED *

Hauptmerkmale

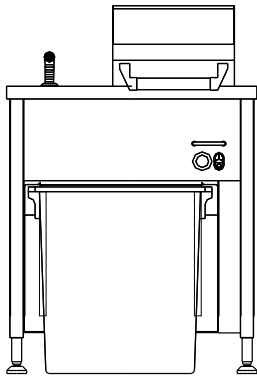
- Kapazität: 450 kg Abfall/Stunde.
- Geeignet zum Zerkleinern von organischem Abfall und anschließenden Wassertransport zur Entwässerungszentrifuge.
- Selbstreinigungszyklus mit Warmwasser und etwas Neutralseife.
- Besteckmagnet zum Vermeiden, dass magnetische Teile in die Mahlvorrichtung geraten.
- Mahlwerk mit Überlastungsschutz, um den Motor vor Überhitzung zu schützen.
- Zentrifugal-Entwässerungspresse entfernt das Wasser aus den Speiseresten, und der gepresste Abfall fällt in einen Kübel.
- Hochgeschwindigkeits-Umlaufsieb in der Presse entfernt das Wasser. Im Sieb schützt eine umlaufende Spiralbürste vor Verstopfung.
- Das Sieb wird während des Betriebs ständig automatisch mit warmem Wasser gereinigt.
- Die Zentrifugalpumpe garantiert einen erhöhten Ausstoß ohne Blockierung.
- Ein-/Ausschalter und Sicherheits-Stopptaste in der Bedienblende.

Konstruktion

- Mahlwerkring aus CNS 1.4301, mit 4- 5 mm Abstand für klein gemahlene Speisereste.
- Mahlzähne auf gleicher Höhe zum Maximieren von Zerkleinerungsleistung und -Geschwindigkeit.
- 2 drehende Edelmessermesser zum Verhindern von Blockierungen.
- Innensieb aus Edelstahl mit 1 mm Lochung filtert nur Wasser aus der Masse in den Ablauf.
- Externe Reinigungsbrause zur Unterstützung des Spülvorgangs.

Genehmigung: _____

Front



Elektrisch

Netzspannung:

616021 (WMSCP45F)

400 V/3N ph/50/60 Hz

Gesamt-Watt

3.8 kW

Schlüsselinformation

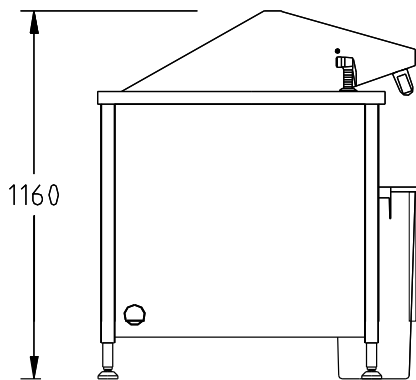
Außenabmessungen, Länge: 750 mm

Außenabmessungen, Tiefe: 950 mm

Außenabmessungen, Höhe: 1160 mm

Nettogewicht: 231 kg

Seite



- CWII = Kaltwasserzulauf
- D = Ablauf
- EI = Elektroanschluss
- EO = Elektroanschlussdose
- HWI = Warmwasserzulauf
- WI = Wasserzulauf

oben

